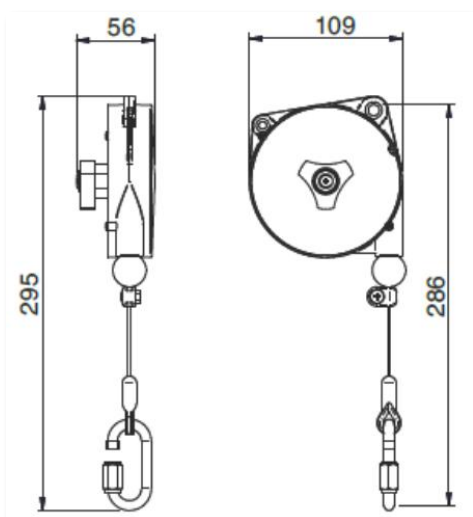
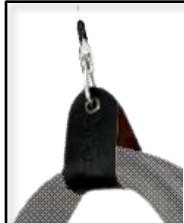


**X - LIGHT**
**Serie Black**
**CARACTERÍSTICAS**

- Construcción robusta en Nylon negro
- Cable de acero inoxidable
- Carga ajustable
- Suspensión auxiliar de seguridad
- Carrera ajustable con dispositivo de limitación
- Guía antifricción del cable
- Conjunto tambor muelle inerte
- Guardacabo en poliamida
- Certificado de seguridad: CE, DIN 15112, GS Mark
- Temperatura de trabajo entre + 5° C a + 60° C



Artículo		X - light 0,5	X - light 1	X - light 2	X - light 3
Capacidad	Kg	0,2 - 0,5	0,4 - 1	1 - 2	2 - 3
Carrera	mm	2500			

**ACCESORIOS OPCIONALES**


Soporte para cables flexibles (peso máximo 25 Kg.)

Ref: 32952