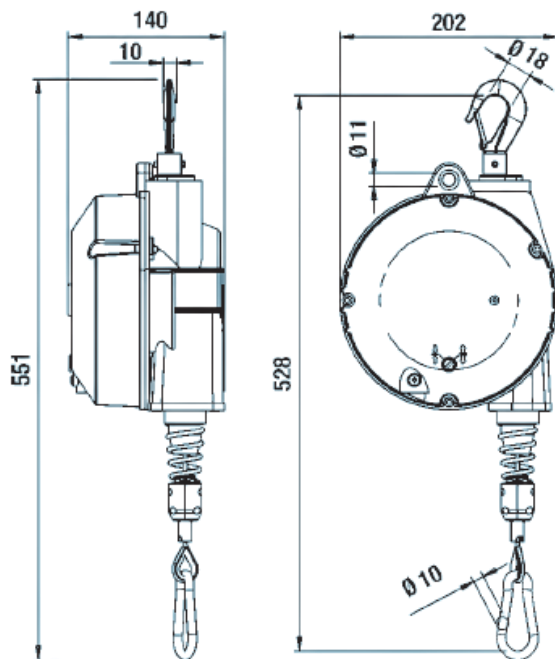
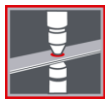


**9354G – 9359G**
**Serie Industria**
**CARACTERÍSTICAS**

- Construcción robusta en aluminio **con protección de goma vulcanizada**
- Cable de acero inoxidable
- Carga ajustable mediante tornillo sin fin
- Suspensión auxiliar de seguridad
- Sistema de seguridad que bloquea la carga en caso de rotura del muelle (>3kg)
- Carrera ajustable con dispositivo de limitación
- Suspensión superior rotativa con gancho de seguridad
- Dispositivo para bloquear la carga a cualquier altura
- Guía antifricción del cable
- Guardacabo
- Conjunto tambor muelle cónico sobre cojinetes de bolas
- Temperatura de trabajo entre + 5° C a + 60° C
- Certificado de seguridad: CE, DIN 15112, GS Mark
- OPCIÓN "F": Controla la velocidad del tambor



Artículo		9354G 9354G.F	9355G 9355G.F	9356G 9356G.F	9357G 9357G.F	9358G 9358G.F	9359G 9359G.F
Capacidad	Kg	4 – 7	7 – 10	10 – 14	14 – 18	18 – 22	22 – 25
Carrera	mm	2000					



### OPCIÓN FRENO "F"

La versión "F" consiste en un dispositivo de freno / fricción, limitando la velocidad de toda la carrera.

No es posible instalar este dispositivo en equilibradores ya instalados.



Soporte para cables flexibles (peso máximo 25 Kg.)

Ref: 32952